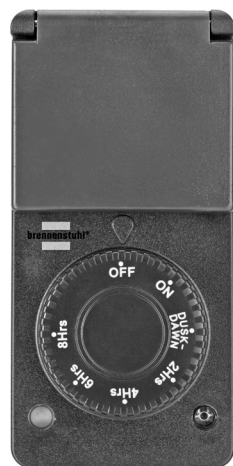


brennenstuhl®

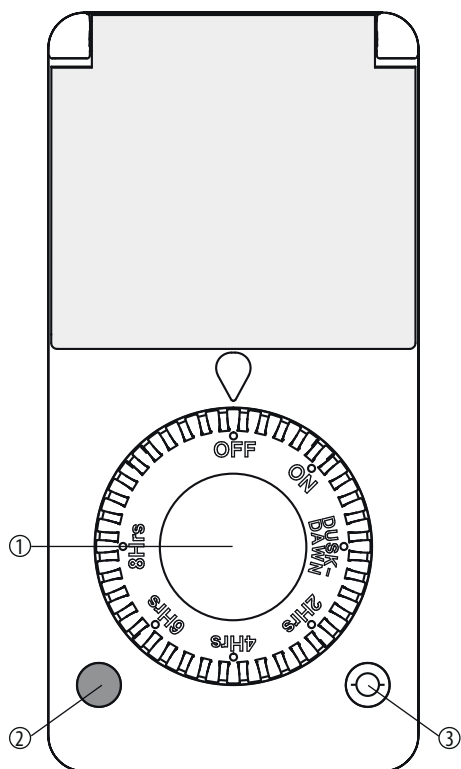
DE

Bedienungsanleitung DDT IP44 DE 3655



Zeitschaltuhr mit Dämmerungssensor

für den Außenbereich



SICHERHEIT

Bestimmungsgemäße Verwendung

Die Zeitschaltuhr mit Dämmerungssensor schaltet Strom zum angeschlossenen Verbraucher auf einstellbare Weise ein oder aus. Das Gerät ist als spritzwassergeschützte Zeitschaltuhr für den Außenbereich vorgesehen. Das Gerät darf nur einzeln betrieben werden. Nicht mehrere Zeitschaltuhren hintereinander stecken. Stecken Sie keinen Verbraucher in die Zeitschaltuhr ein, dessen Stromaufnahme 8 Ampere übersteigt. Jede weitere Verwendung gilt als nicht bestimmungsgemäß. Für Schäden aufgrund nicht bestimmungsgemäßer Verwendung übernimmt der Hersteller keine Haftung.

Bedienungsanleitung

Diese Bedienungsanleitung vollständig durchlesen, bevor das Gerät benutzt wird. Die Bedienungsanleitung gehört zum Gerät, auch bei Weitergabe.

Grundlegende Sicherheitshinweise

- Kinder oder geistig eingeschränkte Personen erkennen nicht die Gefahren, die bei unsachgemäßem Umgang mit Elektrogeräten entstehen können. Lassen Sie diese niemals unbeaufsichtigt Elektrogeräte benutzen.
- Das Gerät nur in sicher installierte Steckdosen vollständig einstecken.
- Nur Verbraucher innerhalb der angegebenen Leistungsgrenzen des Geräts anschließen.
- Der Stecker des Verbrauchers muss vollständig in die Zeitschaltuhr eingesteckt sein.
- Das Gerät nicht abdecken. Unter der Abdeckung staut sich Hitze, sodass Brandgefahr besteht.
- Das Gerät regelmäßig auf Schäden kontrollieren. Beschädigte Teile nicht ersetzen, sondern an den Hersteller wenden oder das defekte Gerät umweltgerecht entsorgen.
- Das Gerät nicht öffnen. Nach Öffnen des Geräts entfällt jede Gewährleistung.
- Das Gerät nicht mit nassen Händen anfassen und nicht mit Wasser in Berührung bringen.
- Um das Gerät spannungslos zu schalten, das Gerät vom Stromnetz trennen.
- Heizkörper oder ähnliche Verbraucher nicht an das Gerät anschließen, da diese niemals unbeaufsichtigt betrieben werden dürfen.

GERÄT

- 1 Einstellrad
- 2 Funktions-Kontrollleuchte
- 3 Dämmerungssensor

BEDIEN- UND ANZEIGEELEMENTE

Einstellrad (1)

Auswahl der Betriebsarten OFF (AUS), ON (EIN), DUSK-DAWN (Sonnenuntergang-Sonnenaufgang), 2Hrs (2 Stunden), 4Hrs (4 Stunden), 6Hrs (6 Stunden), 8Hrs (8 Stunden).

Funktions-Kontrollleuchte (2)

Zeigt an, ob die Zeitschaltuhr ein- oder ausgeschaltet ist. Im eingeschalteten Zustand leuchtet sie.

Dämmerungssensor (3)

Schaltet die Zeitschaltuhr bei Abenddämmerung ein und bei Morgendämmerung aus.

Programmübersicht

- OFF: Gerät ist ausgeschaltet.
- ON: Das Gerät ist dauerhaft eingeschaltet.
- DUSK-DAWN: Das Gerät schaltet in der Abenddämmerung ein, in der Morgendämmerung aus. Tägliche Wiederholung.
- 2Hrs: Das Gerät schaltet in der Abenddämmerung ein und nach zwei Stunden aus. Tägliche Wiederholung.
- 4Hrs: Das Gerät schaltet in der Abenddämmerung ein und nach vier Stunden aus. Tägliche Wiederholung.
- 6Hrs: Das Gerät schaltet in der Abenddämmerung ein und nach sechs Stunden aus. Tägliche Wiederholung.
- 8Hrs: Das Gerät schaltet in der Abenddämmerung ein und nach acht Stunden aus. Tägliche Wiederholung.

Betriebsart einstellen

OFF/ON/DUSK-DAWN/2Hrs/4Hrs/6Hrs/8Hrs
Drehen Sie das Einstellrad einfach in die gewünschte Position.

BITTE BEACHTEN SIE:

Nach dem Einbruch der Dämmerung beeinträchtigt eine temporäre Lichtquelle (wie Scheinwerfer, Taschenlampe oder andere externe Lichtquellen) nicht das aktive Zeitprogramm. ABER wenn die Zeitschaltuhr (im DUSK-DAWN-Programm) eine temporäre Lichtquelle ununterbrochen für 8 Sekunden oder länger empfängt, wird das Gerät ausgeschaltet, bis die Dunkelheit wiederhergestellt ist.

Wenn das Gerät (in 2, 4, 6 oder 8Hrs Programm) eine temporäre Lichtquelle ununterbrochen für 8 Sekunden oder länger empfängt, wird das Gerät ausgeschaltet. Wenn diese temporäre Lichtquelle erlischt, wird das Gerät eingeschaltet und der 2, 4, 6 oder 8 Stunden-Countdown neu gestartet.

REINIGUNG

Gefahr!



Lebensgefahr durch elektrischen Schlag.

Vor dem Reinigen das Gerät vom Stromnetz trennen.

Gefahr!



Lebensgefahr durch elektrischen Schlag.

Kein Wasser oder andere Flüssigkeiten zum Reinigen verwenden. Eindringende Flüssigkeit kann zu einem Kurzschluss führen. Das Gerät nur mit einem weichen, trockenen Tuch reinigen.

ENTSORGUNG



Elektrogeräte nicht im Hausmüll entsorgen!

Gemäß Europäischer Richtlinie 2012/19/EC über Elektro- und Elektronikaltgeräte müssen verbrauchte Elektrogeräte getrennt gesammelt und einer umweltgerechten Wiederverwertung zugeführt werden. Informationen zur Entsorgung des ausgedienten Geräts gibt die Gemeinde- oder Stadtverwaltung. Die Produktverpackung besteht aus recyclingfähigen Materialien. Diese in die entsprechenden Sammelbehälter geben.

TECHNISCHE DATEN:

Typbezeichnung:	DDT IP44 DE 3655
Betriebsspannung:	230V~ 50 Hz
Schaltspannung/ -strom:	230~ 8(1)A
Schaltleistung:	max. 1800 W
Umgebungstemperatur:	-10 bis 40 °C
IP44	= Schutzgrad
	Geschützt gegen Spritzwasser und Eindringen fester Fremdkörper
	≥ 1 mm Durchmesser

EU-konform



Mit diesem Symbol gekennzeichnete Produkte erfüllen alle anzuwendenden Gemeinschaftsvorschriften des Europäischen Wirtschaftsraums.

KONFORMITÄTSERKLÄRUNG

Die Konformitätserklärung ist beim Hersteller hinterlegt.

HERSTELLER

Hugo Brennenstuhl GmbH & Co. KG
Seestraße 1-3
72074 Tübingen
Deutschland

Für weitere Informationen empfehlen wir den Bereich Service/FAQs auf unserer Homepage www.brennenstuhl.com

EN

Operating instructions DDT IP44 DE 3655

Timer with Light Sensor

For Outdoor Use

SAFETY



Intended use

The timer with an integrated light sensor is used to switch the power supply to the connected appliance on and off and is adjustable. The device is designed as a splash proof timer for outdoor use. The device may only be operated on a stand-alone basis. Do not plug in several timers in sequence. Do not connect appliances to the timer whose current consumption exceeds 8 amperes. Any other use is deemed to be unintended use. The manufacturer does not accept any liability for unintended use.

Operating instructions

Read the entire operating instructions before using the device. The operating instructions are part of the device, even when it is passed on.

Basic safety instructions

- Children or mentally impaired persons do not recognise the dangers which can arise when electrical devices are handled improperly. Ensure that they never use electrical devices without supervision.
- Only plug the device into sockets which have been installed safely and insert the plug completely.
- Only connect appliances which operate within the specified power limits of the device.
- The plug of the appliance must be fully inserted into the timer.
- Do not cover the device. Heat builds up under the cover, creating a fire risk.
- Check the device for damage on a regular basis. Do not replace damaged parts, but contact the manufacturer or dispose of the defective device in an environmentally friendly manner.
- Do not open the device. If the device is opened, all warranties are void.
- Do not touch the device with wet hands and avoid contact with water.
- To de-energise the device, disconnect the device from the mains.
- Do not connect heaters or similar appliances to the device, as they must never be operated when unattended.

DEVICE

- 1 Timer dial
- 2 Power light
- 3 Light sensor

OPERATING AND DISPLAY ELEMENTS

Timer dial (1)

Allows you to choose between the following operating modes: OFF (AUS), ON (EIN), DUSK-DAWN (sunset-sunrise), 2Hrs (2 hours), 4Hrs (4 hours), 6Hrs (6 hours), 8Hrs (8 hours).

Power light (2)

Indicates whether the timer is on or off. If it is on, the power light comes on.

Light sensor (3)

Switches on the timer at dusk and switches it off at dawn.

Overview of modes

- OFF: The device is switched off.
- ON: The device is switched on at all times.
- DUSK-DAWN: The device is switched on at dusk and is switched off at dawn. This cycle is repeated on a daily basis.
- 2Hrs: The device is switched on at dusk and is switched off again 2 hours later. This cycle is repeated on a daily basis.
- 4Hrs: The device is switched on at dusk and is switched off again 4 hours later. This cycle is repeated on a daily basis.
- 6Hrs: The device is switched on at dusk and is switched off again 6 hours later. This cycle is repeated on a daily basis.
- 8Hrs: The device is switched on at dusk and is switched off again 8 hours later. This cycle is repeated on a daily basis.

Selecting the operating mode

OFF/ON/DUSK-DAWN/2Hrs/4Hrs/6Hrs/8Hrs

Simply turn the dial to the desired position.

PLEASE NOTE:

Once dusk falls, temporary sources of light (such as headlights, flashlights or other external sources of light) do not interfere with the active timer. BUT if the timer (in DUSK-DAWN mode) receives light from a temporary source for a continuous period of at least 8 seconds, the device is switched off until it is dark again.

If the device (in the 2, 4, 6 or 8-hour mode) receives light from a temporary source for a continuous period of at least 8 seconds, the device is switched off.

Once the light emanating from the temporary source goes out, the device is switched back on and the 2, 4, 6 or 8-hour countdown starts again.

CLEANING

Danger!



Danger to life due to electric shock.

Disconnect the device from the mains before cleaning.

Danger!



Danger to life due to electric shock.

Do not use water or other liquids for cleaning. If liquid penetrates the device, it can cause a short-circuit. Only clean the device with a clean, dry cloth.

DISPOSAL



Do not dispose of electrical devices in household waste!

In accordance with European Directive 2012/19/EC on waste electrical and electronic equipment, used electrical devices must be collected separately and recycled in an environmentally sound manner. Information on the disposal of the disused device is provided by the municipal administration or local authority. The product packaging consists of recyclable materials. Place them in the appropriate collection containers.

TECHNICAL DATA:

Type description:	DDT IP44 DE 3655
Operating voltage:	230V~ 50 Hz
Switching voltage/current:	230~ 8(1) A
Switching power:	max. 1800 W
Ambient temperature:	-10 to 40 °C

IP44

= Protection class
Protected against splashing water
and the ingress of solid foreign bodies
≥ 1 mm in diameter

EU compliant



Products marked with this symbol fully conform to the applicable Community legislation of the European Economic Area.

DECLARATION OF CONFORMITY

The declaration of conformity is kept on file by the manufacturer.

MANUFACTURER

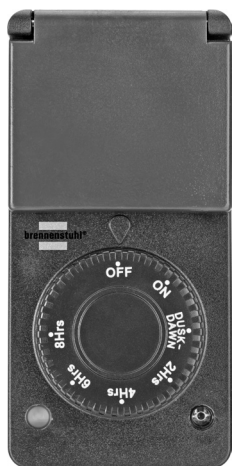
Hugo Brennenstuhl GmbH & Co. KG
Seestraße 1-3
72074 Tübingen
Germany

For further information, we recommend the Service/FAQ area on our homepage www.brennenstuhl.com

brennenstuhl®

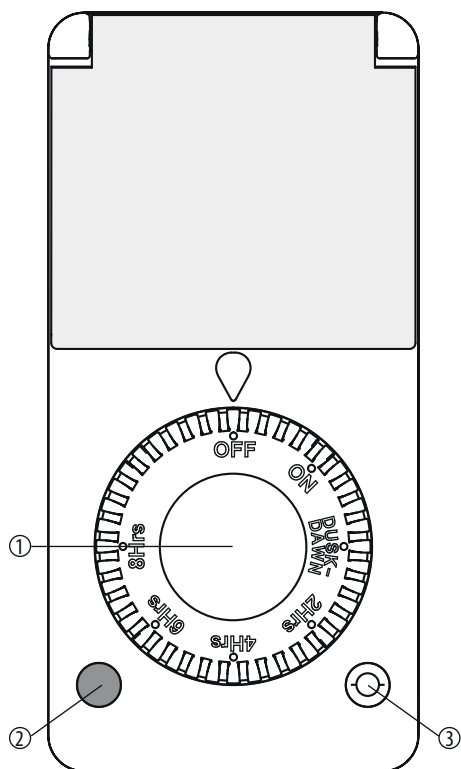
NL

Gebruiksaanwijzing DDT IP44 DE 3655



Tijdschakelaar met schemersensor

voor buitenshuis



VEILIGHEID

! Beoogd gebruik

De tijdschakelaar met schemersensor schakelt op een instelbare manier elektriciteit naar de aangesloten verbruiker.

Het apparaat is bedoeld als een spatwaterdichte tijdschakelaar voor gebruik buitenshuis. Het apparaat mag alleen afzonderlijk worden bediend. Plaats niet meerdere tijdschakelaars in serie achter elkaar. Sluit geen gebruikers aan op de tijdschakelaar, waarvan het stroomverbruik hoger is dan 8 ampère.

Verder gebruik wordt als oneigenlijk beschouwd.

Voor schade als gevolg van oneigenlijk gebruik aanvaardt de fabrikant geen aansprakelijkheid.

Gebruiksaanwijzing

Lees deze gebruiksaanwijzing volledig door voordat u het apparaat gebruikt. De gebruiksaanwijzing hoort bij het apparaat, ook bij het doorgeven.

Fundamentele veiligheidsinstructies

- Kinderen of verstandelijk gehandicapte personen erkennen de gevaren niet die kunnen voortvloeien uit een onjuist gebruik van elektrische apparaten. Laat hen nooit elektrische apparaten gebruiken zonder toezicht.
- Sluit het apparaat alleen volledig aan op goed geïnstalleerde stopcontacten.
- Sluit alleen verbruikers aan binnen de gespecificeerde prestatie-eisen van het apparaat.
- De stekker van de verbruiker moet volledig in de timer worden gestoken.
- Bedek het apparaat niet. Onder de afdekking wordt warmte opgebouwd, zodat brandgevaar ontstaat.
- Controleer het apparaat regelmatig op schade. Vervang beschadigde onderdelen niet, maar neem contact op met de fabrikant of voer het defecte apparaat op een milieuvriendelijke manier af.
- Open het apparaat niet. Na het openen van het apparaat vervalt elke garantie.
- Raak het apparaat niet aan met natte handen en breng het niet in contact met water.
- Koppel het apparaat los van het stroomnet om het apparaat spanningsloos te maken.
- Sluit geen radiatoren of soortgelijke apparaten op het apparaat aan, want ze mogen nooit zonder toezicht worden gebruikt.

APPARAAT

- 1 Instelwiel
- 2 Functie controlelampje
- 3 Schemersensor

BEDIENINGS- EN WEERGAVE-ELEMENTEN

Instelwiel (1)

Bedrijfsmodi OFF (UIT), ON (AAN), DUSK-DAWN (Zonsopgang-zonsondergang), 2Hrs (2 uur), 4Hrs (4 uur), 6Hrs (6 uur), 8Hrs (8 uur).

Functie controlelampje (2)

Geeft aan of de tijdschakelaar is in- of uitgeschakeld. Wanneer ingeschakeld, licht deze op.

Schemersensor (3)

Schakel de tijdschakelaar bij avondschemering in en bij ochtendschemering uit.

Programma-overzicht

- OFF: Apparaat is uitgeschakeld.
- ON: Het apparaat is permanent ingeschakeld.
- DUSK-DAWN: Het apparaat schakelt in bij avondschemering, in de ochtendschemering uit. Dagelijkse herhaling.
- 2Hrs: Het apparaat schakelt in bij avondschemering en na twee uren uit. Dagelijkse herhaling.
- 4Hrs: Het apparaat schakelt in bij avondschemering en na vier uren uit. Dagelijkse herhaling.
- 6Hrs: Het apparaat schakelt in bij avondschemering en na zes uren uit. Dagelijkse herhaling.
- 8Hrs: Het apparaat schakelt in bij avondschemering en na acht uren uit. Dagelijkse herhaling.

Bedrijfsmodus instellen

OFF/ON/DUSK-DAWN/2Hrs/4Hrs/6Hrs/8Hrs

Draai eenvoudig het instelwiel naar de gewenste positie.

LET OP:

Na het invallen van de schemering heeft een tijdelijke lichtbron (zoals een schijnwerper, zaklamp of andere externe lichtbron) geen invloed op het actieve tijdprogramma. MAAR, wanneer de tijdschakelaar (in het DUSK DAWN-programma) gedurende 8 seconden of langer continu een tijdelijke lichtbron ontvangt, wordt de stroom uitgeschakeld totdat de duisternis is hersteld.

Wanneer het apparaat (in een programma van 2, 4, 6 of 8Hrs) continu een tijdelijke lichtbron ontvangt gedurende 8 seconden of meer, wordt het apparaat uitgeschakeld. Wanneer deze tijdelijke lichtbron uitgaat, wordt de stroom ingeschakeld en begint het aftellen van 2, 4, 6 of 8 uur opnieuw.

REINIGING

Gevaar!



Levensgevaar door elektrische schok.

Koppel het apparaat los van het lichtnet voordat u het schoonmaakt.

Gevaar!



Levensgevaar door elektrische schok.

Gebruik geen water of andere vloeistoffen om te reinigen. Binnendringende vloeistof kan kortsluiting veroorzaken.

Reinig het apparaat alleen met een zachte, droge doek.

VERWIJDERING



! Gooi elektrische apparaten niet weg met huishoudelijk afval!

Volgens de Europese Richtlijn 2012/19/EG betreffende afgedankte elektrische en elektronische apparatuur moeten gebruikte elektrische apparaten afzonderlijk worden ingezameld en op een milieuvriendelijke manier worden gerecycled. Informatie over de verwijdering van het niet meer gebruikte apparaat is verkrijgbaar bij de gemeente of het stadsbestuur. De productverpakking bestaat uit recyclebare materialen. Plaats deze in de overeenkomstige inzamelcontainers.

TECHNISCHE GEGEVENS

Type-aanduiding:	DDT IP44 DE 3655
Werkspanning	230V~ 50 Hz
Schakelspanning/-stroom:	230~ 8(1)A
Schakelvermogen	max. 1800 W
Omgevingstemperatuur:	-10 tot 40 °C

IP44

= Beschermingsklasse
Beschermd tegen spatwater en
en penetratie van vaste vreemde
voorwerpen met een diameter
van ≥ 1 mm

EU-conform

Producten gemarkeerd met dit symbool voldoen aan alle toepasselijke communautaire wetgeving van de Europese Economische Ruimte.



CONFORMITEITSVERKLARING

De conformiteitsverklaring wordt bij de fabrikant gedeponeerd.

FABRIKANT

Hugo Brennenstuhl GmbH & Co. KG
Seestraße 1-3
72074 Tübingen
Duitsland

Voor meer informatie bevelen wij de Service/FAQ's-pagina aan op onze homepage www.brennenstuhl.com

SE

Bruksanvisning DDT IP44 DE 3655

Timer med skymningssensor

för utomhusbruk

SÄKERHET



Avsedd användning

Denna timer med skymningssensor slår på eller av strömmen till den anslutna förbrukaren utifrån vad som ställs in.

Enheten är avsedd som stänkvattenskyddad timer för utomhusbruk. Enheten får bara användas en och en. Koppla inte flera kopplingsur seriellt. Koppla inte in förbrukare vars strömuttagning överskrider 8 Ampere i timern.

All annan användning gäller som ej avsedd.

Tillverkaren avsägar sig ansvar för skador som uppkommer av ej avsedd användning.

Bruksanvisning

Läs igenom den här bruksanvisningen innan du använder enheten. Bruksanvisningen är en del av enheten, även vid ägarbyte.

Grundläggande säkerhetsanvisningar

- Barn eller personer med psykisk nedsättning förstår inte de faror som kan uppkomma då elutrustning används på felaktigt sätt. Låt dem aldrig använda elutrustning utan uppsikt.
- Koppla bara enheten till säkert installerade eluttag.
- Använd bara förbrukare inom enhetens angivna effektgränser.
- Förbrukarens elkontakt ska vara helt intryckt i kopplingsuret.
- Täck inte över enheten. Under övertäckningen lagras värme så att det uppstår brandfara.
- Kontrollera regelbundet att det inte har uppkommit skador på enheten. Byt inte ut skadade delar utan vänd dig till tillverkaren eller avfallshanteraren den defekta enheten på ett miljövänligt sätt.
- Öppna inte enheten. Om du öppnar enheten upphör alla garantier att gälla.
- Håll inte enheten med fuktiga händer och låt den inte komma i kontakt med vatten.
- Koppla bort enheten från elnätet för att göra den strömlös.
- Anslut inte element eller liknande förbrukare till enheten eftersom dessa aldrig får användas utan uppsikt.

ENHET

- 1 Inställningsratt
- 2 Funktionskontrollampa
- 3 Skymningssensor

MANÖVER- OCH DISPLAYKOMponenter

Inställningsratt (1)

Val av driftsätt OFF (AV), ON (PÅ), DUSK-DAWN (solnedgång-soluppgång), 2Hrs (2 timmar), 4Hrs (4 timmar), 6Hrs (6 timmar), 8Hrs (8 timmar).

Funktionskontrollampa (2)

Visar om timern är påslagen eller avstängd. I påslaget tillstånd lyser den.

Skymningssensor (3)

Slår på timern vid skymning och stänger av den vid gryning.

Programöversikt

- OFF: Enheten är avstängd.
- ON: Enheten är permanent påslagen.
- DUSK-DAWN: Enheten slås på vid skymning och stängs av vid gryning. Upprepas dagligen.
- 2Hrs: Enheten slås på vid skymning och stängs av efter två timmar. Upprepas dagligen.
- 4Hrs: Enheten slås på vid skymning och stängs av efter fyra timmar. Upprepas dagligen.
- 6Hrs: Enheten slås på vid skymning och stängs av efter sex timmar. Upprepas dagligen.
- 8Hrs: Enheten slås på vid skymning och stängs av efter åtta timmar. Upprepas dagligen.

Ställa in driftsätt

OFF/ON/DUSK-DAWN/2Hrs/4Hrs/6Hrs/8Hrs

Vrid inställningsratten till önskat läge.

OBSERVERA:

Efter skymningens inbrott påverkar tillfälliga ljuskällor (t.ex. strålkastare, ficklampor eller andra externa ljuskällor) inte det aktiva tidsprogrammet. MEN: om timern (i DUSK-DAWN-program) registrerar en tillfällig ljuskälla oavbrutet i 8 sekunder eller längre stängs enheten av tills det blir mörkt igen. Om enheten (i 2, 4 6 eller 8Hrs-program) registrerar en tillfällig ljuskälla oavbrutet i 8 sekunder eller längre stängs enheten av. När denna tillfälliga ljuskälla slocknar slås enheten på igen och 2-, 4-, 6- eller 8-timmarsnedräkningen börjar om.

RENGÖRING

Fara!



Livsfara p.g.a. elchock.

Koppla bort enheten från elnätet före rengöring.

Fara!



Livsfara p.g.a. elchock.

Använd inget vatten eller andra vätskor vid rengöringen. Om vätska kommer in kan det leda till kortslutning.

Rengör enheten endast med en mjuk, torr trasa.

AVFALLSHANTERING



! Elektrisk utrustning får inte avfallshanteras som hushållssopor!

Enligt europeiska direktivet 2012/19/EU om elektriska eller elektroniska produkter måste uttjänta elektriska produkter samlas in separat och lämnas in för miljövänlig återvinning. Information om avfallshantering av den uttjänta enheten finns hos kommunen. Produktförpackningen är gjord av återvinningsbara material. Lägg dessa material i respektive insamlingscontainer.

TEKNISKA DATA:

Typbeteckning:	DDT IP44 DE 3655
Driftspänning:	230 V~ 50 Hz
Kopplingspänning/-ström:	230~ 8(1)A
Kopplingseffekt:	max. 1 800 W
Omgivningstemperatur:	-10 till 40 °C

IP44

= skyddsgrad
Skyddad mot stänkvatten och
inträngande av fasta främmande
partiklar ≥ 1 mm diameter

EU-konform

Produkter märkta med denna symbol uppfyller alla tillämpliga gemenskapsföreskrifter i EES-området.



FÖRSÄKRAN OM ÖVERENSSTÄMMELSE

Försäkran om överensstämmelse tillhandahålls av tillverkaren.

TILLVERKARE

Hugo Brennenstuhl GmbH & Co. KG
Seestraße 1-3
72074 Tübingen
Tyskland

För mer information rekommenderar vi området service/FAQs på vår webbplats www.brennenstuhl.com